

ชื่อ _____

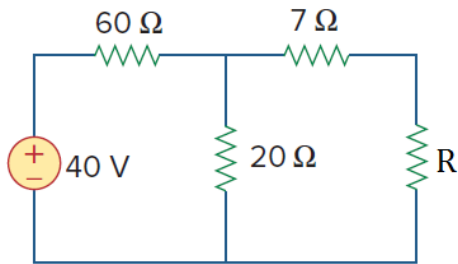
รหัสนักศึกษา _____

Quiz for วิศวกรรมไฟฟ้า1 (12026105) (40 คะแนน)

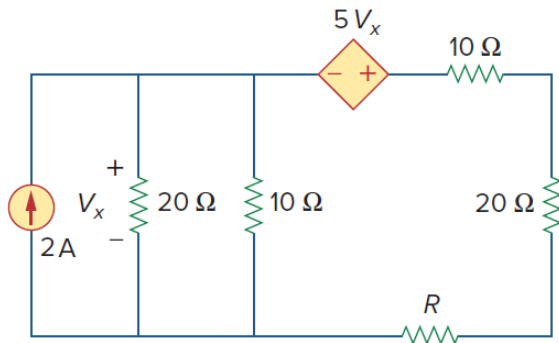
Friday, September 21, 2018

จงตอบคำถามต่อไปนี้ กำหนดให้ตัวแปรทุกข้อในโจทย์มีค่าเท่ากับ เลขตัวสุดท้ายของรหัสนักศึกษาของตัวเอง สำหรับนักศึกษาที่เลขตัวสุดท้ายเป็นศูนย์ให้ใช้เลขหลักสิบ เช่น ถัรหัสนักศึกษา xx120005 ให้ใช้ค่าเท่ากับ 5 และ สำหรับรหัสนักศึกษาที่ลงท้ายด้วยเลขศูนย์เช่น xx120010 ให้ใช้ค่าเท่ากับ 1 เป็นต้น

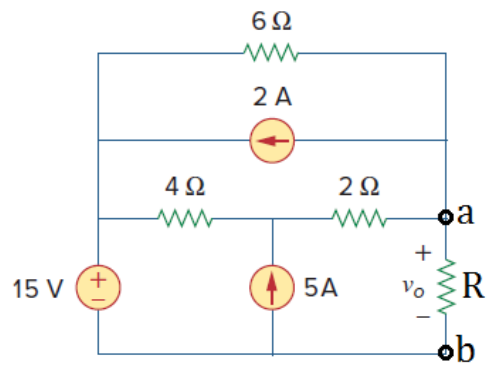
1. จงหาวงจรสมมูลเทวินินและนอร์ตันเมื่อมองจากความต้านทาน R และหาค่ากระแสที่ไหลผ่านความต้านทาน R โดยกำหนดให้ R คือเลขรหัสนักศึกษา (หน่วยเป็น Ω) (5 คะแนน)



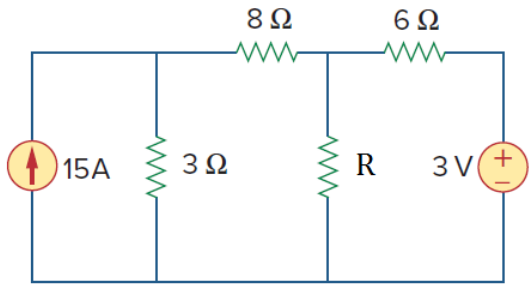
2. จงหาค่า Maximum Power Transfer ที่ความต้านทาน (หน่วยเป็น Ω) (12 คะแนน)



3. จงหาวงจรมมูลเทวินินและนอร์ตันของวงจรไฟฟ้าระหว่างขั้ว a-b และหาค่า v_o โดยกำหนดให้ R คือเลขรหัส
นักศึกษา (หน่วยเป็น Ω) (10 คะแนน)



4. จงหาค่ากระแสไฟฟ้าที่ไหลผ่านความต้านทาน R โดยกำหนดให้ R คือเลขรหัสนักศึกษา (หน่วยเป็น Ω) (Hint: ใช้วิธี Superposition + Source Transformation) (7 คะแนน)



5. จงหาจลสมมูลเทวินินระหว่างขั้ว a-b โดยกำหนดให้ I คือเลขรหัสนักศึกษา (หน่วยเป็นแอมป์) (6 คะแนน)

