

ชื่อ _____

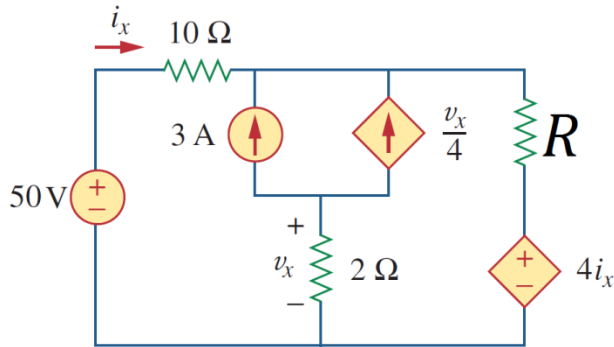
รหัสนักศึกษา _____

Quiz for วิศวกรรมไฟฟ้า1 (12026105) (25 คะแนน)

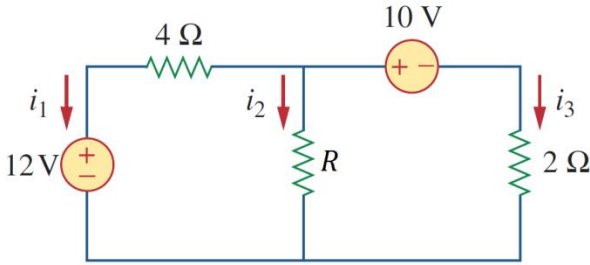
Friday, September 7, 2018

จงตอบคำถามต่อไปนี้ กำหนดให้ตัวแปรทุกข้อในโจทย์มีค่าเท่ากับ เลขตัวสุดท้ายของรหัสนักศึกษาของตัวเอง สำหรับนักศึกษาที่เลขตัวสุดท้ายเป็นศูนย์ให้ใช้เลขหลักสิบ เช่น ถ้ารหัสนักศึกษา xx120005 ให้ใช้ค่าเท่ากับ 5 และ สำหรับรหัสนักศึกษา xx120010 ให้ใช้ค่าเท่ากับ 1 เป็นต้น

1. จงหาค่า v_x , i_x ในวงจรไฟฟ้าโดยกำหนดให้ R คือเลขตัวสุดท้ายของรหัสนักศึกษา (หน่วยเป็น Ω) (10 คะแนน)



2. จงใช้วิธี Node Analysis หาค่า i_1 , i_2 , i_3 โดยกำหนดให้ R คือเลขตัวสุดท้ายของรหัสนักศึกษา (หน่วยเป็น Ω)
(10 คะแนน)



3. จงหากระแสที่ผ่านความต้านทาน โดยกำหนดให้ R คือเลขตัวสุดท้ายของรหัสนักศึกษา (หน่วยเป็น Ω) (5 คะแนน)

